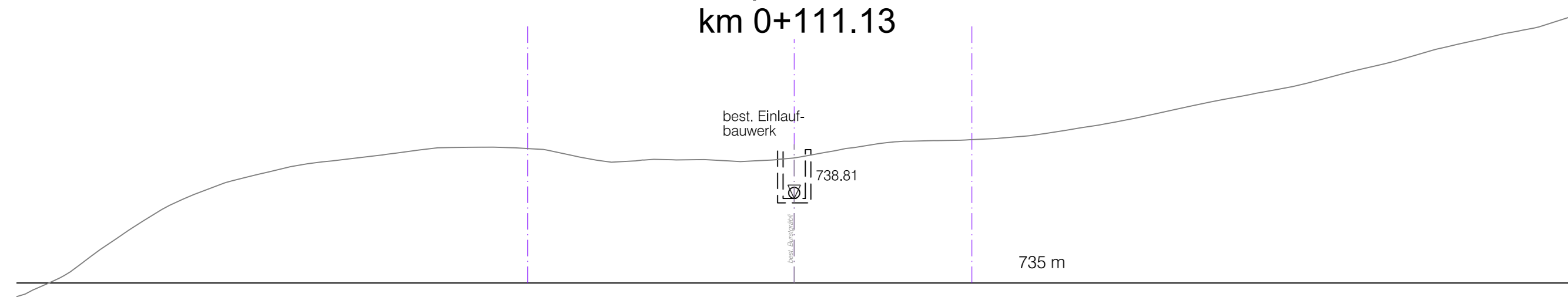
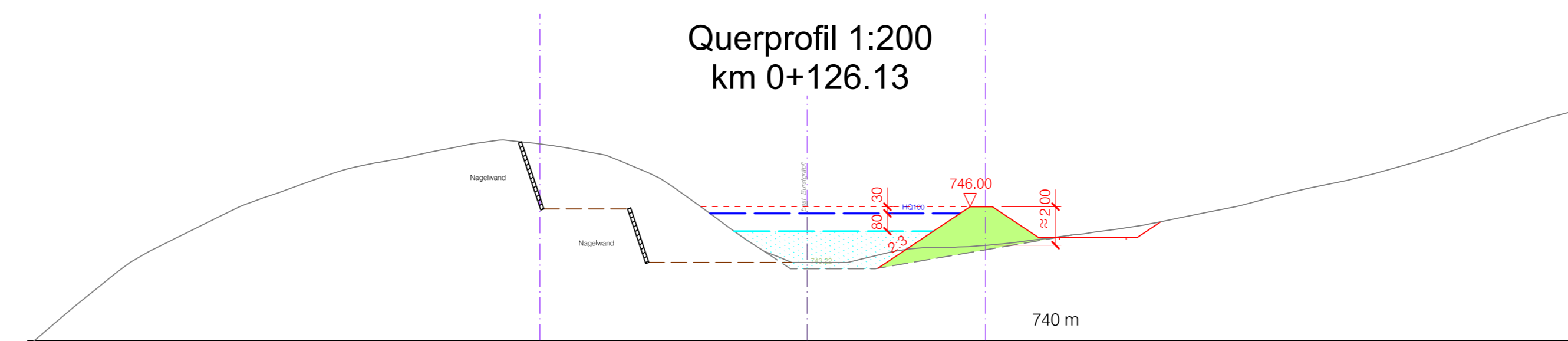


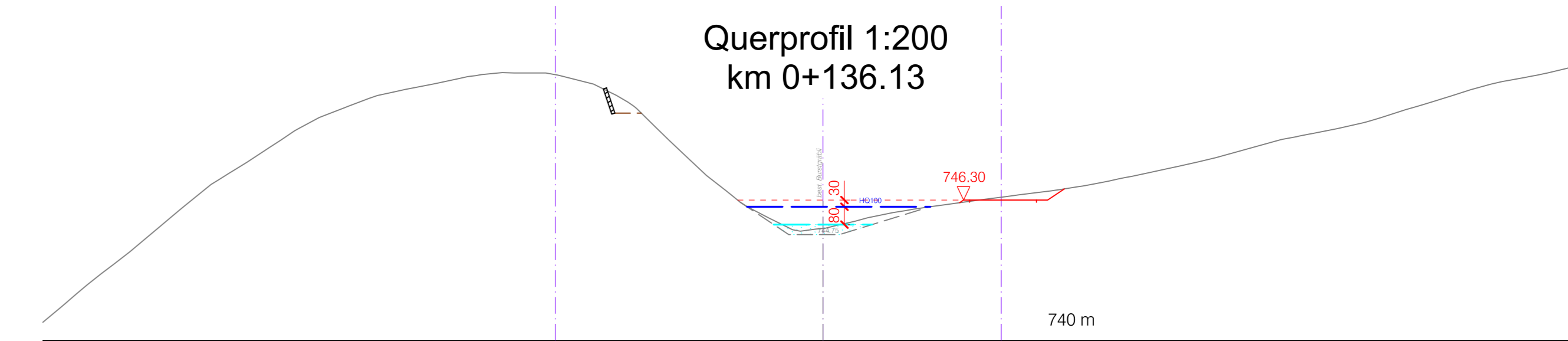
Querprofil 1:200
km 0+111.13



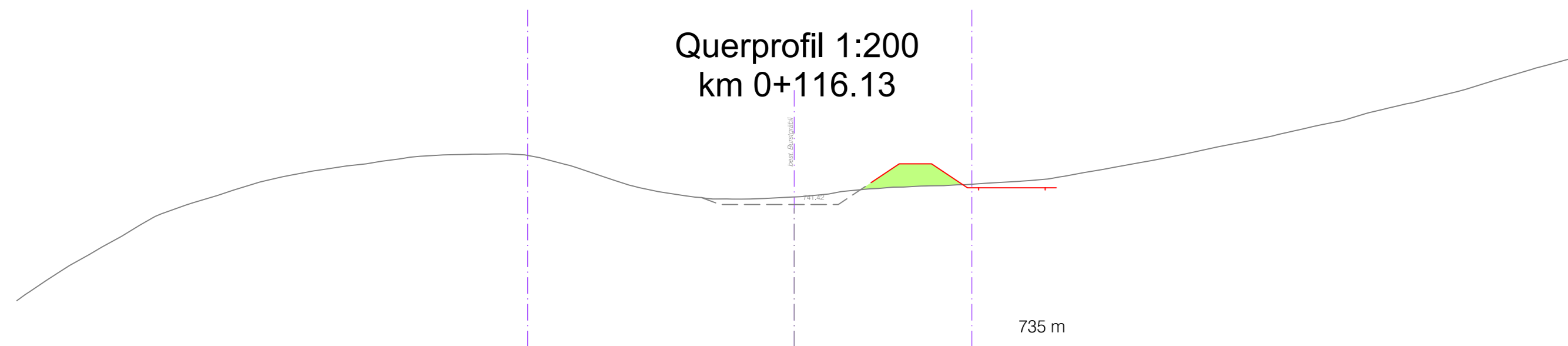
Querprofil 1:200
km 0+126.13



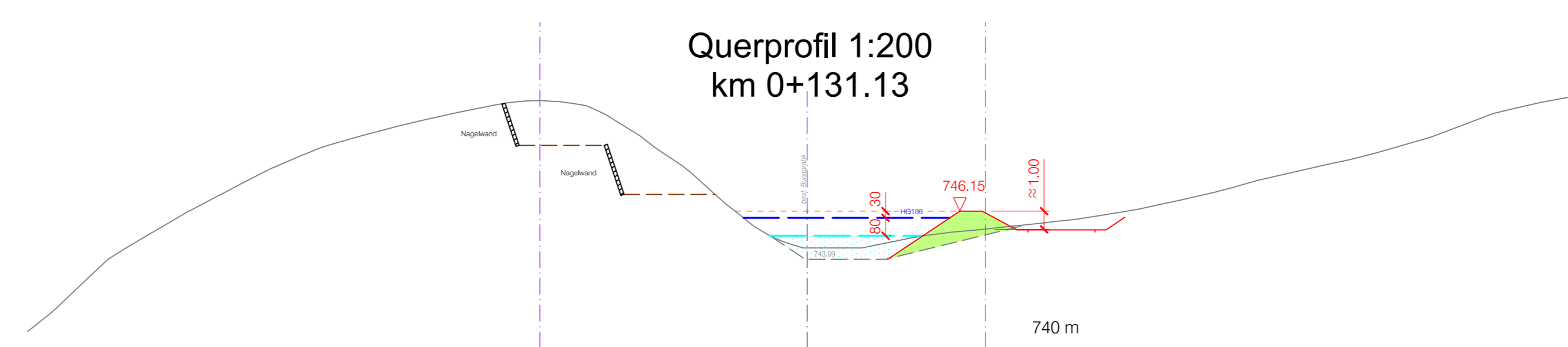
Querprofil 1:200
km 0+136.13



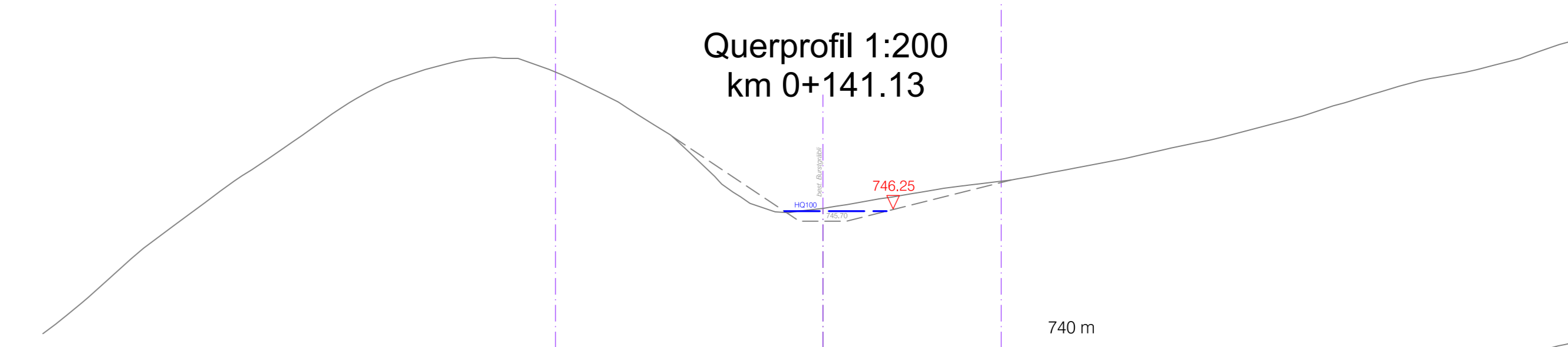
Querprofil 1:200
km 0+116.13



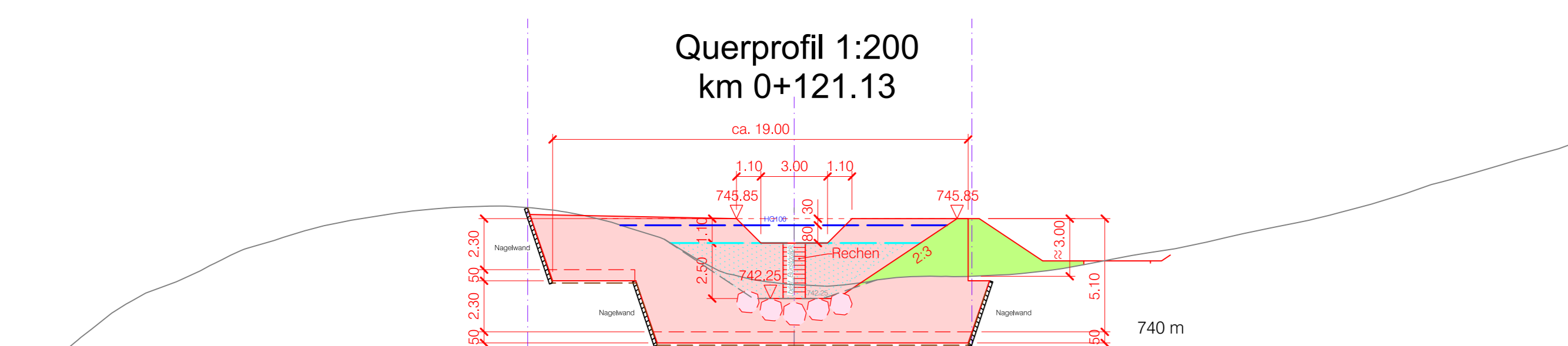
Querprofil 1:200
km 0+131.13



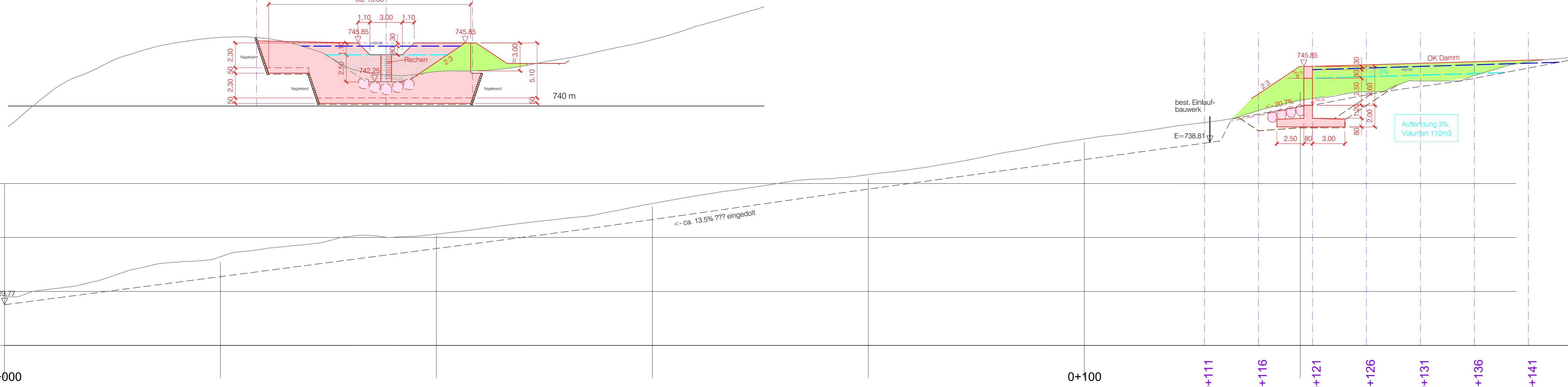
Querprofil 1:200
km 0+141.13



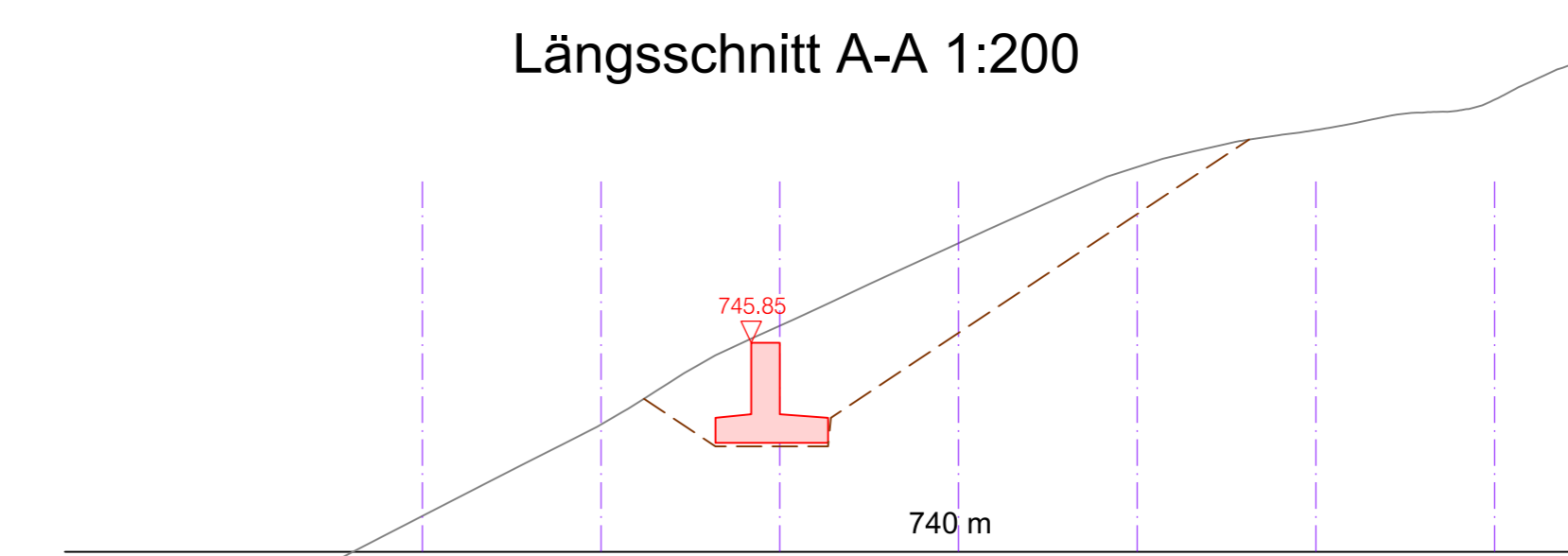
Querprofil 1:200
km 0+121.13



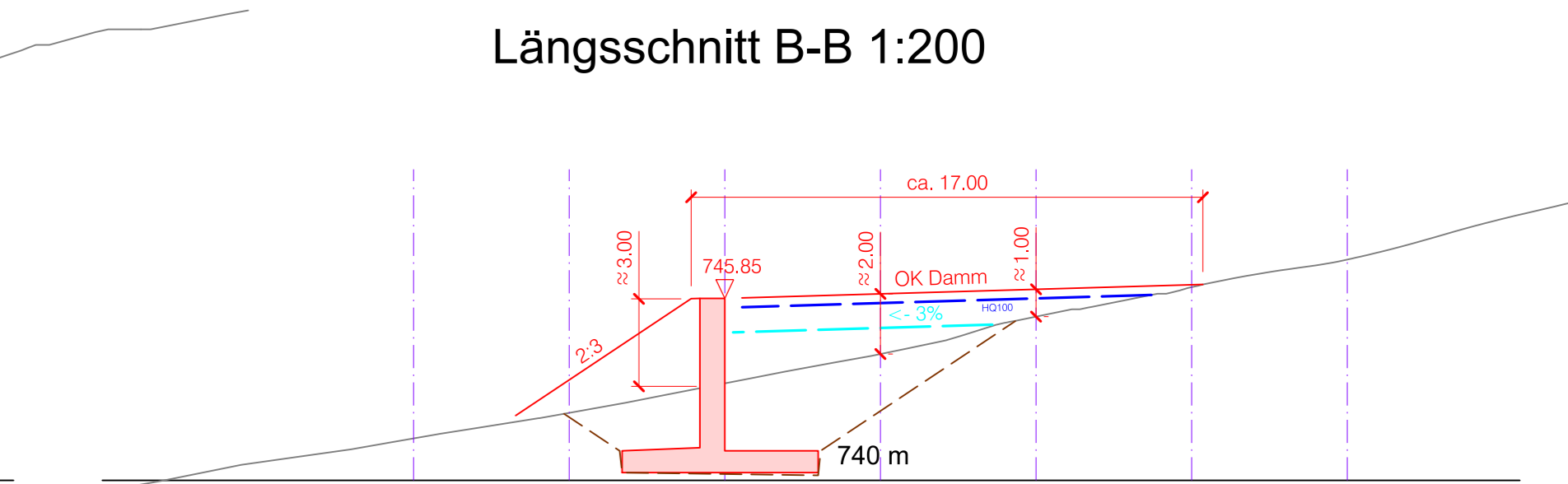
Längenprofil 1:200



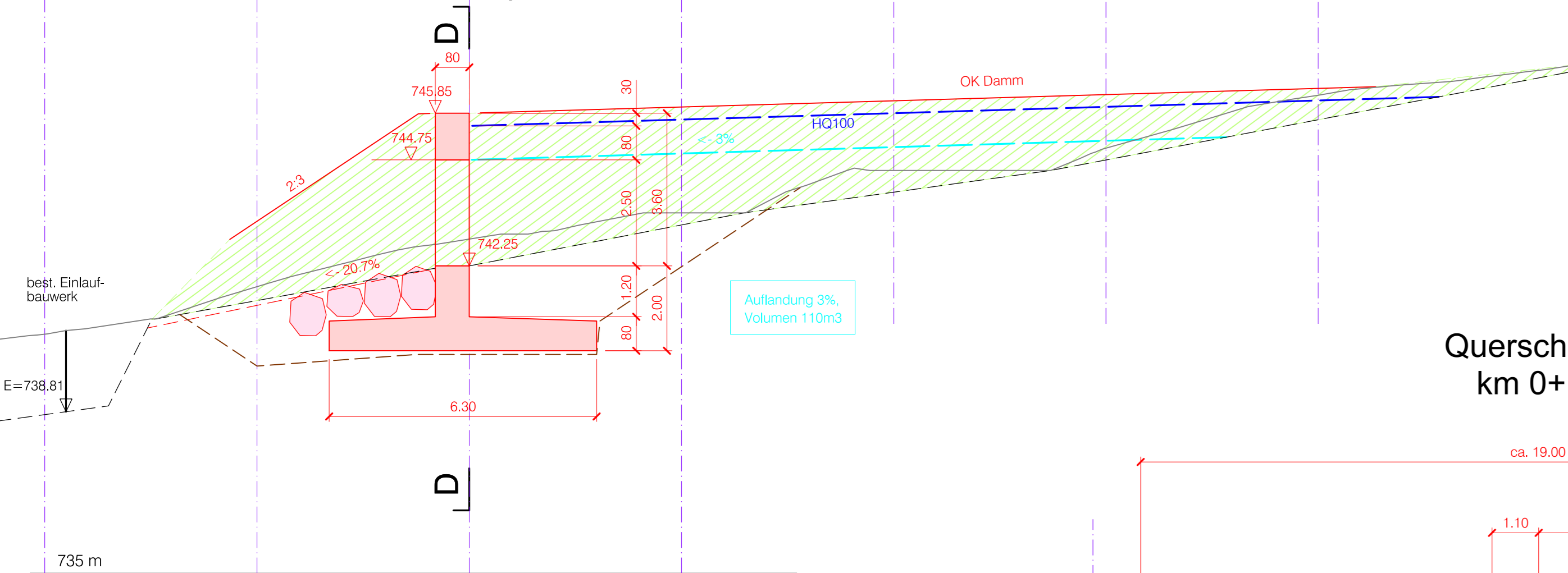
Längsschnitt A-A 1:200



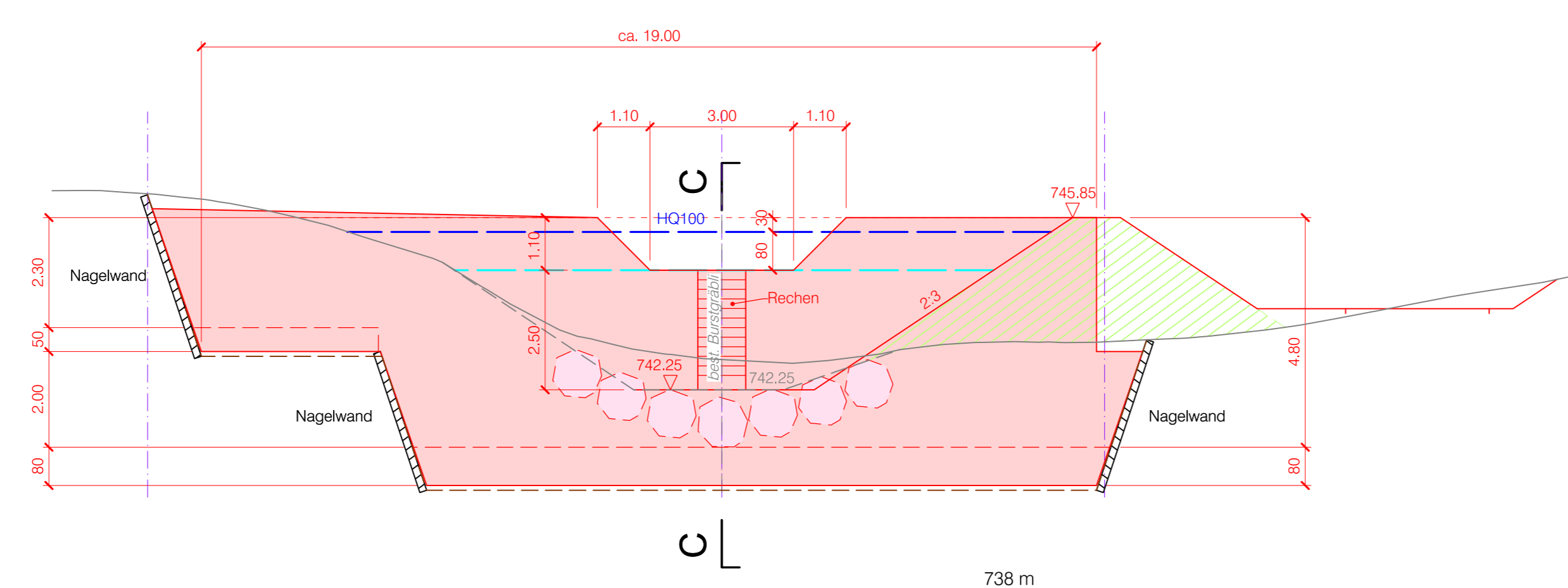
Längsschnitt B-B 1:200



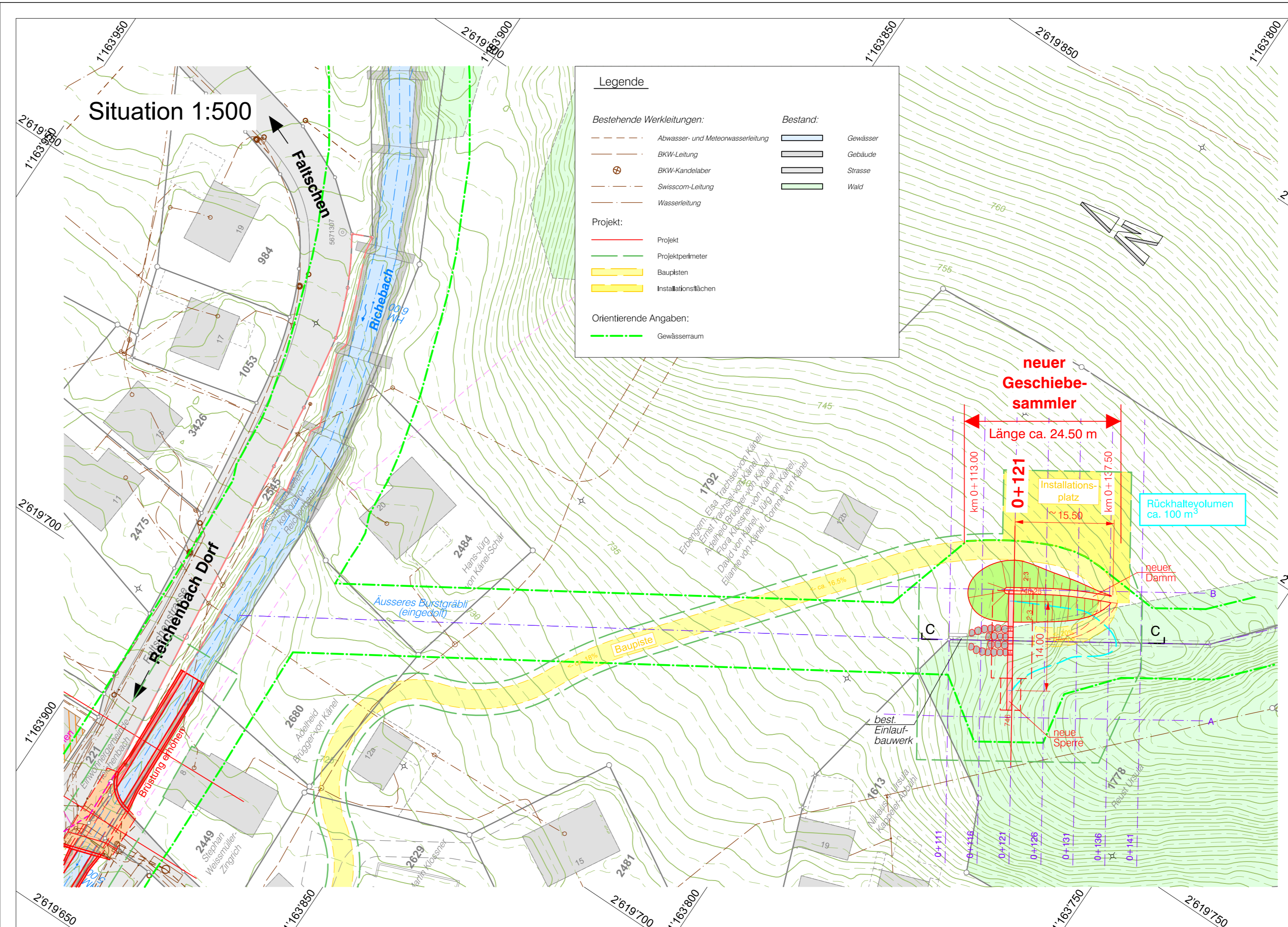
Längsschnitt C-C 1:100
Sperre



Querschnitt D-D 1:100
km 0+121, Sperre



Situation 1:500



Oberingenieurkreis I
Tiefbauamt
des Kantons Bern

Wasserbauplan Beilage 2.5		Datum Dossier September 2022	
Gemeinde Reichenbach i.K.	Erfüllungspflichtiger Schwellenkorporation Reichenbach	Revidiert	
Gewässernummer 1757_131688 & 131685	Gewässer Reichenbach, Schwarzbach & Äusseres Burstgräbli	Projekt-Nr. BE.N.12179	Gez. / Freigebe IB / bics
Plan-Nr. 12179-43-012	Planstadium 80 / 126	Plandatum 30.09.2022	Format 80 / 126

Projekt 2014
Hochwasserschutz Reichenbach i.K.
Reichenbach und Äusseres Burstgräbli

Unterlage
Objektplan, Äusseres Burstgräbli
km 0+113.00 bis 0+137.50

Projektverfasser
Emch+Berger AG Bern
Niedermattenstrasse 7
CH-3700 Solothurn
Tel. +41 31 659 75 75
www.emchberger.ch